

组合式炉具系列 红外线炉台面 800 毫米

项目# _____

型号# _____

名称# _____

SIS # _____



371025 (E71REH4000)

 4个红外线炉 (每个2.2千瓦)
 台面 800 毫米

产品概述

产品概述

陶瓷玻璃烹饪表面6毫米厚,平置不锈钢框架易于平底锅移动和清洗。完全密封远红外烹饪表面以防止液体渗入。外板为不锈钢与(Scotch Brite)苏格兰闪亮材质结合。

1.5毫米厚一体成型不锈钢工作台。直角侧边允许设备之间的整齐连接。

主要特性

- 4个6毫米厚陶瓷玻璃烹饪表面红外线加热区域
- 230毫米同心圆的加热区域保持同一热度,可以使用最大的盘子
- 设备表面无缝密封以阻止渗透进机器内部
- 警示灯显示表面剩余热量
- 瞬时热量从炒锅顶部快速传热到锅体
- 低散热不影响室温
- 通过超大功率元件加热。
- 钢化玻璃平面设计易于清洁提供高卫生度
- IPX4 级防水保护
- 适用于台面安装。

结构

- 外面板为带有Scotch Brite涂层的不锈钢板
- 一体成型的1.5毫米厚不锈钢工作台面
- 设备具有直角,激光焊接切面,成就设别与设备之间的无缝拼接。

可持续发展

- 每个区带有能量调节

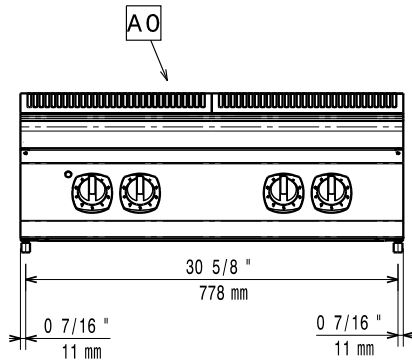


可选配件

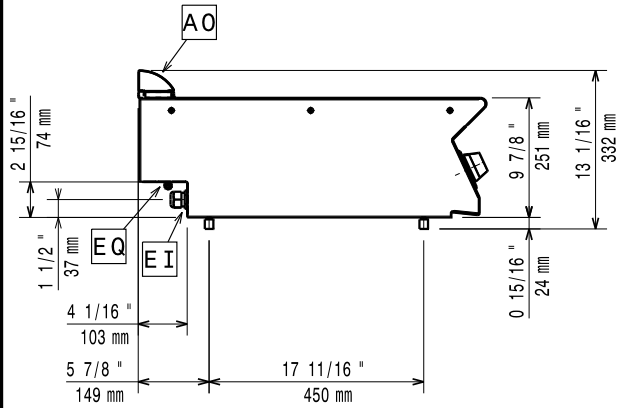
- 炉具接缝密封套装 PNC 206086
- 桥式安装支架 800毫米 PNC 206137
- 桥式安装支架 1000毫米 PNC 206138
- 桥式安装支架 1200毫米 PNC 206139
- 桥式安装支架 1400毫米 PNC 206140
- 桥式安装支架 1600毫米 PNC 206141
- 延伸水柱-700系列 PNC 206291
- 烟道后挡板 800毫米 PNC 206304
- 侧面扶手700系列-船用 PNC 206307
- 后部扶手800毫米-船用 PNC 206308
- 排气管内置网状隔层, 400毫米 (700xp/900系列) PNC 206400
- 前沿扶手- 800毫米 PNC 216047
- 前沿扶手-1200毫米 PNC 216049
- 前沿扶手-1600毫米 PNC 216050
- 大扶手(扶手栏) 800毫米 PNC 216186
- 2个侧板适合座台式设备 PNC 216277

审核: _____

前视

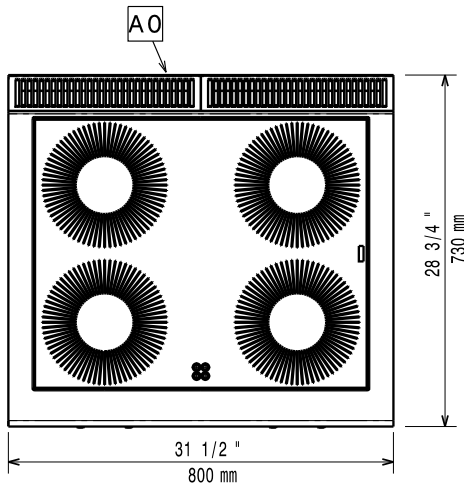


侧视



EI = 接电
EQ = 等电位螺丝

俯视



电源

电源规格: 380-400 V/3N ph/50/60 Hz
总功率: 8.8 kW

主要信息

如果设备需要安装在对温度敏感的设备上方或附近, 建议预留150毫米安全距离或安装绝热隔层

净重:	35 kg
运输重量:	42 kg
运输高度:	530 mm
运输宽度:	820 mm
运输深度:	860 mm
运输体积:	0.37 m ³
认证:	N7CIE
前热板功率	2.2 - 2.2 kW
后热板功率	2.2 - 2.2 kW
前热板尺寸	Ø 230 Ø 230
后热板尺寸	Ø 230 Ø 230